

Dell™ PowerEdge™

Getting Started With Your System

系統使用入门

開始使用系統

はじめに

시스템 시작하기



Dell™ PowerEdge™

Getting Started With Your System

Model EMT



Notes, Notices, and Cautions



NOTE: A NOTE indicates important information that helps you make better use of your computer.



NOTICE: A NOTICE indicates either potential damage to hardware or loss of data and tells you how to avoid the problem.



CAUTION: A CAUTION indicates a potential for property damage, personal injury, or death.

Information in this document is subject to change without notice.

© 2008 Dell Inc. All rights reserved.

Reproduction in any manner whatsoever without the written permission of Dell Inc. is strictly forbidden.

Trademarks used in this text: *Dell*, the *Dell* logo, and *PowerEdge* are trademarks of Dell Inc.; *Intel*, *Celeron*, *Pentium*, and *Xeon* are registered trademarks and *Core* is a trademark of Intel corporation in the U.S. and other countries. *Microsoft*, *Windows*, and *Windows Server* are either trademarks or registered trademarks of Microsoft Corporation in the United States and/or other countries; *Red Hat* and *Red Hat Enterprise Linux* are registered trademarks of Red Hat, Inc. in the United States and other countries; *SUSE* is a registered trademark of Novell Inc. in the United States and other countries.

Other trademarks and trade names may be used in this document to refer to either the entities claiming the marks and names or their products. Dell Inc. disclaims any proprietary interest in trademarks and trade names other than its own.

Model EMT

May 2008

P/N F268G

Rev. A01

System Features

This section describes the major hardware and software features of your system. It also provides information about other documents you may need when setting up your system and how to obtain technical assistance.

- One of the following processors:
 - Intel® Celeron® processor
 - Intel Celeron Dual-Core processor
 - Intel Pentium® Dual-Core processor
 - Intel Core™ 2 Duo processor
 - Dual-Core Intel Xeon® processor
 - Quad-Core Intel Xeon processor



NOTE: Processor availability may differ by region.



NOTE: Use the System Setup program to view processor information. See the *Hardware Owner's Manual*.


- A minimum of 512 MB of 667- or 800-MHz DDR II SDRAM memory, upgradable to a maximum of 8 GB DDR II SDRAM memory by installing 512-MB, 1-GB, or 2-GB unbuffered ECC memory modules in the four memory module sockets on the system board; single or dual rank.
- Support for the following internal hard-drive (non-hot-pluggable) configurations:
 - Up to two internal 3.5-inch SATA hard drives with an integrated SATA controller
 - or
 - Up to two internal 3.5-inch Serial-Attached SCSI (SAS) hard drives with a SAS controller card
- One 3.5-inch peripheral drive bay for the optional diskette drive, and two 5.25-inch bays for the following supported drives: DVD-ROM, combination CD-RW/DVD, DVD+/-RW, or backup device.



NOTE: DVD devices are data only.

- Support for the following RAID volumes with an optional SAS RAID controller card: simple, spanned, striped (RAID 0), and mirrored (RAID 1).
- A chassis intrusion alert.

The system board includes the following integrated features:

- SATA controller that supports up to two optical devices including DVD-ROM, CDRW/DVD combination drive, and DVD+/- RW.
-  **NOTE:** DVD devices are data only.
- SATA controller that supports up to two cabled SATA hard drives.
 - One 32-bit, 33-MHz expansion card slot, one PCI Express x1 expansion slot, and two PCI Express x8 expansion slots; one with x4 bandwidth.
 - An integrated ATI ES1000 graphics controller with 32 MB of graphics memory. Maximum resolution is 1600x1200 with 65,536 colors; true-color graphics are supported in the following resolutions: 640 x 480, 800 x 600, 1024 x 768, and 1280 x 1024.
 - An integrated Gigabit NIC, capable of supporting 1000-Mbps, 100-Mbps, or 10-Mbps data rates, with support for PXE and Wake-on-LAN.
 - Front-panel connectors include two USB connectors.
 - Back-panel connectors include serial, video, five USB connectors, and one NIC connector.
 - Eight USB 2.0-compliant connectors (two on the front, one internal for a bootable memory key and Unmanaged Internal Persistent Storage (UIPS), and five on the back) capable of supporting a diskette drive, a CD-ROM drive, a keyboard, a mouse, or a USB flash drive.
 - Four front-panel system diagnostic LEDs for failure messaging and notification during startup.

For more information about specific features, see "Technical Specifications" on page 8.

Supported Operating Systems

Your system supports the following operating systems:

- Microsoft® Windows Server® 2008, Standard Edition (32-bit x86)
- Microsoft Windows Server 2008, Standard Edition (x64)
- Microsoft Windows Server 2003, R2 and SP2 Standard Edition(32-bit x86)

- Microsoft Windows Server 2003, R2 and SP2 Standard Edition (x64)
- Microsoft Windows Small Business Server 2003, R2 and SP2 Standard Edition (32-bit x86)
- Microsoft Windows Small Business Server 2003, R2 and SP2 Premium Edition (32-bit x86)
- Red Hat® Enterprise Linux® ES (version 5) (x86_32)
- Red Hat Enterprise Linux ES (version 5) (x86_64)
- SUSE® Linux Enterprise Server 10 (x86_64)

Other Information You May Need



CAUTION: The *Product Information Guide* provides important safety and regulatory information. Warranty information may be included within this document or as a separate document.

- The *Hardware Owner's Manual* provides information about system features and describes how to troubleshoot the system and install or replace system components. This document can be found on support.dell.com.
- CDs or DVDs included with your system provide documentation and tools for configuring and managing your system.
- Updates are sometimes included with the system to describe changes to the system, software, and/or documentation.



NOTE: Always check for updates on support.dell.com and read the updates first because they often supersede information in other documents.

- Release notes or readme files may be included to provide last-minute updates to the system or documentation or advanced technical reference material intended for experienced users or technicians.
- Operating system documentation describes how to install (if necessary), configure, and use the operating system software.
- Documentation for any components you purchased separately provides information to configure and install these options.

Obtaining Technical Assistance

If you do not understand a procedure in this guide or if the system does not perform as expected, see your *Hardware Owner's Manual*.

Dell Enterprise Training and Certification is available; see dell.com/training for more information. This service may not be offered in all locations.

Installation and Configuration

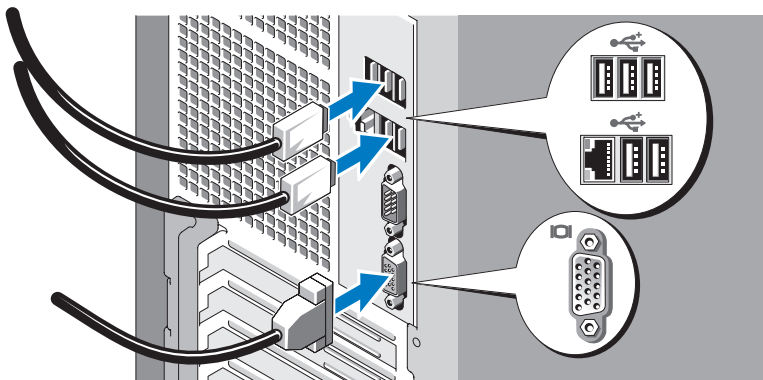
⚠ CAUTION: Before you begin this procedure, read and follow the safety instructions that came with the system.

This section describes the steps to set up your system for the first time.

Unpack the System

Unpack your system and identify each item. Keep all shipping materials in case you need them later.

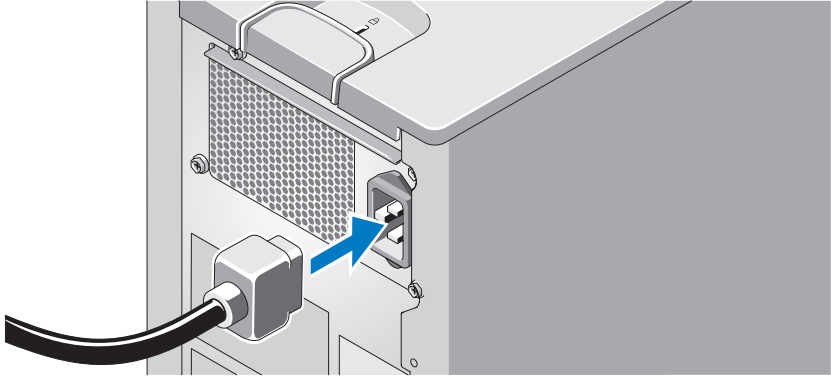
Connect the Keyboard, Mouse, and Monitor



Connect the keyboard, mouse, and monitor (optional).

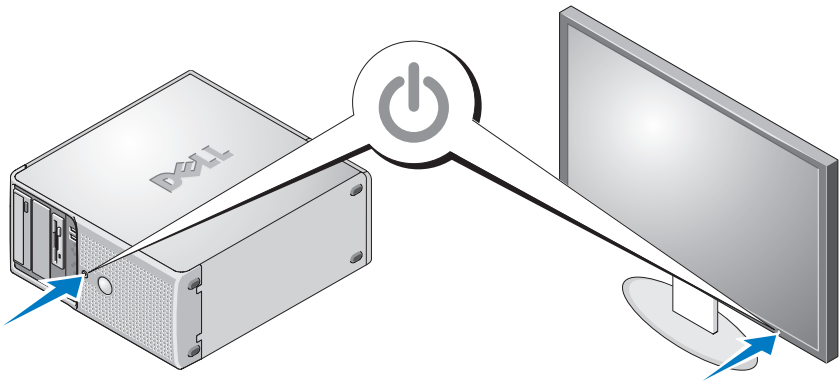
The connectors on the back of your system have icons indicating which cable to plug into each connector. Be sure to tighten the screws (if any) on the monitor's cable connector.

Connect the System to Power



Connect the system's power cable to the system. Next, plug the other end of the power cable into a grounded electrical outlet or a separate power source such as an uninterruptible power supply (UPS) or a power distribution unit (PDU).

Turn on the System and Monitor



Press the power button on the system and the monitor. The power indicators should light. Adjust the monitor's controls until the displayed image is satisfactory.

Complete the Operating System Setup

If you purchased a preinstalled operating system, see the operating system documentation that ships with your system. To install an operating system for the first time, see the *Quick Installation Guide*. Be sure the operating system is installed before installing hardware or software not purchased with the system.

Technical Specifications

Processor

Processor type	<ul style="list-style-type: none">• Intel® Celeron® processor• Intel Celeron Dual-Core processor• Intel Pentium® Dual-Core processor• Intel Core™2 Duo processor• Dual-Core Intel Xeon® processor• Quad-Core Intel Xeon processor <p>NOTE: Processor availability may differ by region.</p>
----------------	---

Expansion Bus

Bus type	PCI and PCIe
Expansion slots	
PCIe	0.5 GB/sec PCIe x1, 3.3-V, 12-V (slot 4) 2 GB/sec PCIe x8 with x4 bandwidth, 3.3-V, 12-V (slot 1) 4 GB/sec PCIe x8, 3.3-V, 12-V (slot 2)
PCI	One 3.3-V, half-length, 32-bit, 33-MHz (slot 3)

Memory

Architecture	72-bit, ECC, PC-5300/6400, unbuffered, DDR II SDRAM, DIMMs, rated for 667- or 800-MHz operation
Memory module sockets	four 240-pin

Memory (continued)

Memory module capacities	512 MB, 1 GB, or 2 GB
Minimum RAM	512 MB (one 512-MB module)
Maximum RAM	8 GB (four 2-GB modules)

Drives

Hard Drives	Up to two non-hot-plug, 3.5-inch, internal SATA hard drives with the integrated SATA controller or Up to two non-hot-plug, 3.5-inch, internal SAS drives with a SAS controller card
Diskette drive	one optional 3.5-inch, 1.44-MB
Optical drives	up to two optional internal drives: SATA Interface DVD-ROM, or combination CD-RW/DVD or DVD+/-RW NOTE: DVD devices are data only. external optional USB optical disk drive
Backup device	one optional internal half-height, 5.25-inch backup device
Flash drive	optional USB flash drive (internal or external)

Connectors

Back

NIC	one RJ-45 (for Broadcom Gigabit LOM)
Serial	9-pin, DTE, 16550-compatible
USB	five 4-pin, USB 2.0-compliant
Video	15-pin VGA

Connectors (continued)

Front

USB	one 4-pin USB 2.0-compliant (CD/DVD/USB key) one 4-pin USB 2.0-compliant (floppy drive)
-----	--

Internally accessible

SATA channels	four 7-pin
USB key (for memory key)	one 4-pin, USB 2.0-compliant/ 1.1-compliant

Video

Video type	Integrated
Video memory	32 MB

Power

AC power supply (per power supply)

Wattage	305 W
Voltage	100-120V/200-240V, 9/4.5A, 50/60 Hz
Heat dissipation	1040 BTU/Hour

CMOS Backup Battery CR 2032 3.0-V lithium ion coin cell

Physical

Height	414.1 mm (16.3 inches)
Width	186.9 mm (7.40 inches)
Depth	460.14 mm (18.11 inches)
Weight (maximum configuration)	13 kg (28.70 lb)

Environmental

NOTE: For additional information about environmental measurements for specific system configurations, see dell.com/environmental_datasheets.

Temperature

Operating	10° to 35°C (50° to 95°F)
Storage	-40° to 65°C (-40° to 149°F)

Relative humidity

Operating	20% to 80% (noncondensing) with a maximum humidity gradient of 10% per hour
Storage	5% to 95% (noncondensing)

Maximum vibration

Operating	0.26 G, 5 to 350 Hz at 0.0002 G2/Hz
Storage	1.54 G, 10 to 250 Hz at 0.003 to 0.01 G2/Hz

Maximum shock

Operating	31 G +/- 10% with pulse duration of 2.6 msec +/- 10%,
Storage	71 G +/- 10% with pulse duration of 2 msec +/- 10%, 32G +/-5% with velocity change of 270 ips +/- 5%

Altitude

Operating	-15.2 to 3,048 m (-50 to 10,000 ft)
Storage	-15.2 to 10,600 m (-50 to 35,000 ft)

Dell™ PowerEdge™

系统使用入门

型号 EMT



注、注意和警告



注：“注”表示可以帮助您更好地使用计算机的重要信息。



注意：“注意”表示可能会损坏硬件或导致数据丢失，并告诉您如何避免此类问题。



警告：“警告”表示可能会导致财产损失、人身伤害甚至死亡。

本说明文件中的信息如有更改，恕不另行通知。

© 2008 Dell Inc. 版权所有，翻印必究。

未经 Dell Inc. 书面许可，严禁以任何形式进行复制。

本文中使用的商标：*Dell*、*Dell* 徽标和 *PowerEdge* 是 Dell Inc. 的商标；*Intel*、*Celeron*、*Pentium* 和 *Xeon* 是 Intel corporation 在美国和其它国家 / 地区的注册商标而 *Core* 是 Intel corporation 在美国 和其它国家 / 地区的商标。*Microsoft*、*Windows* 和 *Windows Server* 是 Microsoft Corporation 在美国和 / 或其它国家 / 地区的商标或注册商标；*Red Hat* 和 *Red Hat Enterprise Linux* 是 Red Hat, Inc. 在美国和其它国家 / 地区的注册商标；*SUSE* 是 Novell Inc. 在美国和其它国家 / 地区的注册商标。

本文中提及的其它商标和产品名称是指拥有相应商标和产品名称的公司或其制造的产品。Dell Inc. 对本公司的商标和产品名称之外的其它商标和产品名称不拥有任何专有权。

型号 EMT

2008 年 5 月


P/N F268G


Rev. A01

系统功能


本节介绍系统的主要硬件和软件功能。此外，还将介绍有关在安装系统时可能需要的其它说明文件的信息，以及如何获得技术帮助的信息。

- 以下处理器之一：
 - Intel® Celeron® 处理器
 - Intel Celeron Dual-Core 处理器
 - Intel Pentium® Dual-Core 处理器
 - Intel Core™ 2 Duo 处理器
 - Dual-Core Intel Xeon® 处理器
 - Quad-Core Intel Xeon 处理器

 **注：**处理器的可用性视具体的地区而定。

 **注：**使用系统设置程序可以查看处理器信息。请参阅《硬件用户手册》。


- 至少 512 MB 的 667 或 800 MHz DDR II SDRAM 内存，通过在系统板上的四个内存模块插槽（单排或双排）中安装 512 MB、1 GB 或 2 GB 非缓冲 ECC 内存模块，最多可升级至 8 GB DDR II SDRAM 内存。
- 支持以下内部硬盘驱动器（非热插拔）配置：
 - 通过集成的 SATA 控制器，最多支持两个内部 3.5 英寸 SATA 硬盘驱动器
 - 或
 - 通过 SAS 控制器卡，最多支持两个内部 3.5 英寸串行连接 SCSI (SAS) 硬盘驱动器
- 一个 3.5 英寸外围设备驱动器托架，用于可选的软盘驱动器；两个 5.25 英寸托架，用于以下支持的驱动器：DVD-ROM、组合 CD-RW/DVD、DVD+RW 或备份设备。

 **注：**DVD 设备仅用于数据。

- 支持具有可选 SAS RAID 控制器卡的以下 RAID 卷：简单卷、跨区卷、条带卷 (RAID 0) 和镜像卷 (RAID 1)。
- 机箱防盗警报。

系统板包括以下集成功能：

- SATA 控制器，最多支持两个光学设备，包括 DVD-ROM、CDRW/DVD 组合驱动器和 DVD+/- RW。

 **注：**DVD 设备仅用于数据。

- SATA 控制器，最多支持两个以电缆连接的 SATA 硬盘驱动器。
- 一个 32 位、33 MHz 的扩充卡插槽，一个 PCI Express x1 扩充槽和两个 PCI Express x8 扩充槽；一个具有 x4 带宽。
- 一个集成的 ATI ES1000 图形控制器，具有 32 MB 的图形内存。
最大分辨率是 1600x1200（65,536 色）；以下分辨率支持真彩色图形：
640 x 480、800 x 600、1024 x 768 和 1280 x 1024。
- 一个集成的千兆位 NIC，可支持 1000 Mbps、100 Mbps 或 10 Mbps 数据速率，支持 PXE 和通过 LAN 唤醒的功能。
- 前面板连接器，包括两个 USB 连接器。
- 背面板连接器，包括串行连接器、视频连接器、五个 USB 连接器和一个 NIC 连接器。
- 八个 USB 2.0 兼容连接器（两个在正面、一个在内部，用于可引导存储钥匙和非管理型内部永久存储 [UIPS] 以及五个在背面），可支持软盘驱动器、CD-ROM 驱动器、键盘、鼠标或 USB 快擦写驱动器。
- 四个前面板系统诊断 LED，用于启动时的故障信息传送和通知。


有关特定配置的详细信息，请参阅第 20 页的“技术规格”。

支持的操作系統

您的系統支持以下操作系統：

- Microsoft® Windows Server® 2008 标准版（32 位 x86）
- Microsoft Windows Server 2008 标准版 (x64)
- Microsoft Windows Server 2003，R2 和 SP2 标准版（32 位 x86）
- Microsoft Windows Server 2003，R2 和 SP2 标准版 (x64)
- Microsoft Windows Small Business Server 2003，R2 和 SP2 标准版（32 位 x86）
- Microsoft Windows Small Business Server 2003，R2 和 SP2 高级版（32 位 x86）
- Red Hat® Enterprise Linux® ES（第 5 版）(x86_32)
- Red Hat Enterprise Linux ES（第 5 版）(x86_64)
- SUSE® Linux Enterprise Server 10 (x86_64)

可能需要的其它信息

 **警告：**《产品信息指南》提供了重要的安全与管制信息。保修信息可能包括在该说明文件中，也可能作为单独的说明文件提供。

- 《硬件用户手册》提供了有关系统功能的信息，并说明了如何排除系统故障以及安装或更换系统组件。可在 support.dell.com 上找到本说明文件。
- 系统附带的 CD 或 DVD 提供了用于配置和管理系统的说明文件和工具。
- 系统有时附带更新，用于说明对系统、软件和/或说明文件所做的更改。



注：请经常访问 support.dell.com 以查看是否有更新，并先阅读更新信息，因为这些更新通常会取代其它说明文件中的信息。


- 系统可能附带的版本注释或自述文件，提供系统或说明文件的最新更新，或者为有经验的用户或技术人员提供高级技术参考资料。
- 操作系统说明文件介绍了如何安装（如果有必要）、配置和使用操作系统软件。
- 单独购买的任何组件所附带的说明文件提供了有关配置和安装这些选项的信息。

获得技术帮助

如果您对本指南中的步骤有疑问，或系统运行无法达到预期效果，请参阅《硬件用户手册》。

Dell 可以提供企业培训与认证；有关详情，请访问 dell.com/training。并非在所有国家和地区均可提供此服务。

安装和配置

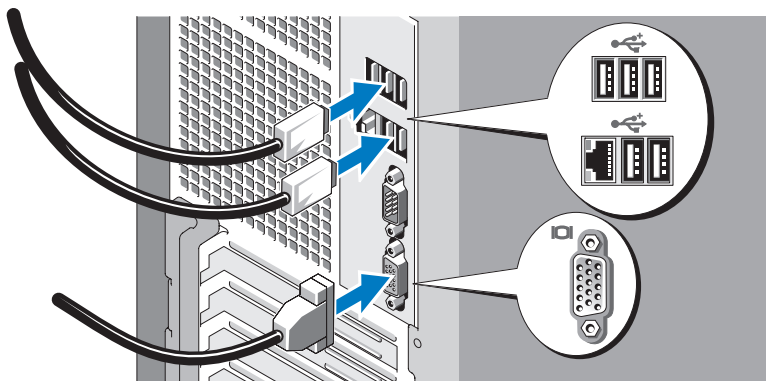
 **警告：**开始执行该步骤之前，请阅读并遵循系统附带的安全说明。

本节介绍初次安装系统时的步骤。

打开系统包装

打开系统包装并识别每件物品。妥善保管所有运输包装材料，以备将来使用。

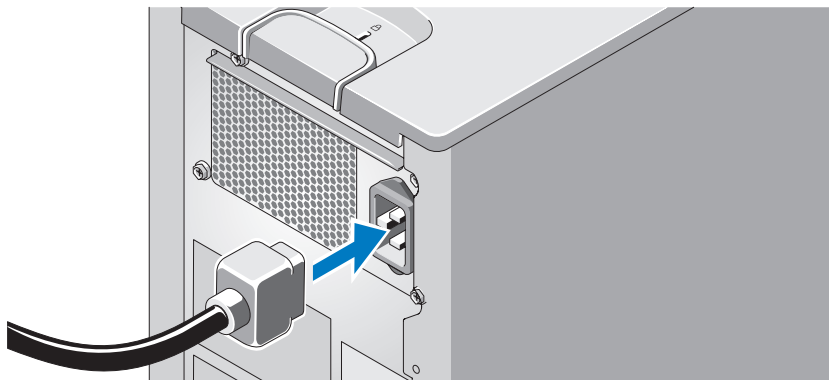
连接键盘、鼠标和显示器。



连接键盘、鼠标和显示器（可选）。

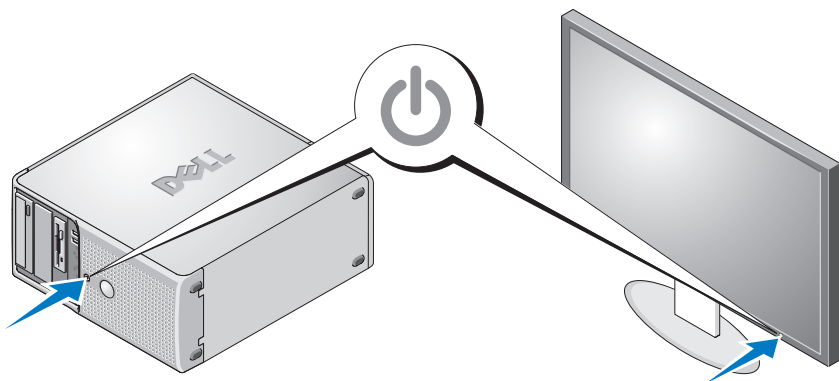
系统背面的连接器附有图标，这些图标指示了要插入每个连接器的电缆。确保拧紧显示器的电缆连接器上的螺钉（如果有）。

将系统连接到电源



将系统的电源电缆连接到系统上。接下来，将电源电缆的另一端插入接地的电源插座或单独的电源，如不间断电源设备 (UPS) 或配电装置 (PDU)。

打开系统和显示器



按下系统和显示器的电源按钮。电源指示灯将会亮起。调节显示器的控制按钮直至获得满意的显示图像。

完成操作系统安装

如果购买了预安装的操作系统，请参阅随系统提供的操作系统说明文件。如果是初次安装操作系统，请参阅《快速安装指南》。在安装并非随系统购买的硬件或软件之前，确保已安装操作系统。

技术规格

处理器

处理器类型	<ul style="list-style-type: none">• Intel® Celeron® 处理器• Intel Celeron Dual-Core 处理器• Intel Pentium® Dual-Core 处理器• Intel Core™ 2 Duo 处理器• Dual-Core Intel Xeon® 处理器• Quad-Core Intel Xeon 处理器 <p>注： 可用的处理器视具体的地区而定。</p>
-------	--

扩充总线

总线类型	PCI 和 PCIe
扩充槽	
PCIe	0.5 GB/秒 PCIe x1、3.3 V、12 V (插槽 4) 2 GB/秒 PCIe x8，具有 x4 带宽、 3.3 V、12 V (插槽 1) 4 GB/秒 PCIe x8、3.3 V、12 V (插槽 2)
PCI	一个 3.3 V、半长、32 位、33 MHz (插槽 3)

内存

体系结构	72 位、ECC、PC-5300/6400、非缓冲、 DDR II SDRAM、DIMM、额定操作速 率为 667 或 800 MHz
内存模块插槽	四个 240 针插槽
内存模块容量	512 MB、1 GB 或 2 GB
最小 RAM	512 MB (一个 512 MB 模块)
最大 RAM	8 GB (四个 2 GB 模块)

驱动器

硬盘驱动器	通过集成的 SATA 控制器，最多支持两个非热插拔 3.5 英寸内部 SATA 硬盘驱动器 或 通过 SAS 控制器卡，最多支持两个非热插拔 3.5 英寸内部 SAS 驱动器
软盘驱动器	一个可选的 3.5 英寸 1.44 MB 软盘驱动器
光盘驱动器	最多两个可选的内部驱动器：SATA 接口 DVD-ROM，或者组合 CD-RW/DVD 或 DVD+/-RW 注： DVD 设备仅用于数据。 可选的外部 USB 光盘驱动器
备份设备	一个可选的内部半高 5.25 英寸备份设备
快擦写驱动器	可选的 USB 快擦写驱动器 (内部或外部)

连接器

背面

NIC	一个 RJ-45 连接器 (用于 Broadcom 千兆位 LOM)
串行	9 针、DTE、16550 兼容连接器
USB	五个 4 针、USB 2.0 兼容连接器
视频	15 针 VGA 连接器

正面

USB	一个 4 针 USB 2.0 兼容连接器 (CD/DVD/USB 钥匙) 一个 4 针 USB 2.0 兼容连接器 (软盘驱动器)
-----	--

连接器（续）

内部可抽换

SATA 通道	四个 7 针连接器
USB 钥匙（存储钥匙）	两个 4 针、USB 2.0 兼容 / 1.1 兼容连接器

视频

视频类型	集成
视频内存	32 MB

电源

交流电源设备（每个电源设备）

功率	305 W
电压	100-120V/200-240V、9/4.5A、50/60 Hz
散热	1040 BTU/小时
CMOS 备用电池	CR 2032 3.0 V 锂离子币形电池

物理规格

高度	414.1 毫米（16.3 英寸）
宽度	186.9 毫米（7.40 英寸）
厚度	460.14 毫米（18.11 英寸）
重量（最大配置）	13 千克（28.70 磅）

环境参数

注：有关特定系统配置的环境测量值的其它信息，请参阅 dell.com/environmental_datasheets。

温度

运行时	10° 至 35° C (50° 至 95° F)
存储时	- 40° 至 65° C (- 40° 至 149° F)

相对湿度

运行时	20% 至 80% (非冷凝)，最大湿度变化梯度为每小时 10%
存储时	5% 至 95% (非冷凝)

最大振动

运行时	在 0.0002 G2/Hz 时为 0.26 G、 5 至 350 Hz
存储时	在 0.003 至 0.01 G2/Hz 时为 1.54 G、 10 至 250 Hz

最大撞击

运行时	在 2.6 毫秒 +/- 10% 的脉冲期间为 31 G +/- 10%，
存储时	在 2 毫秒 +/- 10% 的脉冲期间为 71 G +/- 10%， 32G +/-5% 速度变化为 270 ips +/- 5%

海拔高度

运行时	- 15.2 至 3,048 米 (- 50 至 10,000 英尺)
存储时	- 15.2 至 10,600 米 (- 50 至 35,000 英尺)

Dell™ PowerEdge™

開始使用系統

型號 EMT



註，注意，警示



註：「註」指出可協助您善加利用電腦的重要資訊。



注意：「注意」表示可能會損壞硬體或導致資料遺失，並告訴您如何避免發生此類問題。



警示：「警示」指出財產、人身可能遭受損害甚或造成死亡。

本文件中的資訊如有變更，恕不另行通知。

© 2008 Dell Inc. 版權所有，翻印必究。

未經 Dell Inc. 的書面許可，不得以任何形式進行複製。

本文中使用的商標：Dell、Dell 徽標和 PowerEdge 是 Dell Inc. 的商標；Intel、Celeron、Pentium 和 Xeon 是 Intel 公司在美國及其他國家/地區的註冊商標，Core 是 Intel 公司在美國及其他國家/地區的商標。Microsoft、Windows 和 Windows Server 是 Microsoft Corporation 在美國和/或其他國家/地區的商標或註冊商標；Red Hat 和 Red Hat Enterprise Linux 是 Red Hat, Inc. 在美國和其他國家/地區的註冊商標；SUSE 是 Novell Inc. 在美國及其他國家/地區的註冊商標。

本文件中述及的其他商標和商業名稱可能指擁有相應商標和名稱的公司實體或其產品。Dell Inc. 對本公司之外的商標和產品名稱不擁有任何專有權。

型號 EMT

2008 年 5 月

P/N F268G

Rev. A01

系統功能

本節將說明您系統的主要硬體與軟體功能。也提供當您設定系統時需要的其他文件與如何取得技術援助的資訊。

- 使用以下處理器之一：
 - Intel® Celeron® 處理器
 - Intel Celeron 雙核心處理器
 - Intel Pentium® 雙核心處理器
 - Intel Core™ 2 Duo 處理器
 - Intel Xeon® 雙核心處理器
 - Intel Xeon 四核心處理器



註：處理器可用性視地區而異。



註：使用系統設定程式檢視處理器資訊。請參閱 *硬體擁有者手冊*。

- 最低 512 MB 的 667- 或 800-MHz DDR II SDRAM 記憶體，可升級至最大 8 GB DDR II SDRAM 記憶體，方法是在單或雙等級的系統主機板的四個記憶體模組插槽中安裝 512-MB、1-GB 或 2-GB 無緩衝 ECC 記憶體模組。
- 支援以下內部硬碟機（非熱插）組態：
 - 最多兩個內接 3.5 吋 SATA 硬碟以及整合 SATA 控制器
- 或 -
 - 最多兩個內接 3.5 吋序列連接 SCSI (SAS) 硬碟機，以及 SAS 控制器卡
- 一個 3.5 吋週邊磁碟機支架，可安裝選購軟碟機，以及兩個 5.25 吋支架，可支援下列磁碟機：DVD-ROM、組合 CD-RW/DVD、DVD+/-RW 或備份裝置。




註：DVD 裝置僅裝載資料。

- 支援下列 RAID 磁碟區與選購的 SAS RAID 控制器卡：簡單、跨區、條帶 (RAID 0) 和鏡像 (RAID 1)。
- 機箱侵入偵測警報。

系統主機板包括下列整合功能：

- SATA 控制器，最多支援兩個光碟機，包括 DVD-ROM、CDRW/DVD 組合光碟機以及 DVD+/- RW。

 **註：DVD 裝置僅裝載資料。**

- SATA 控制器，最多支援兩個連接的 SATA 硬碟機。
- 一個 32 位元、33-MHz 擴充卡槽，一個 PCI Express x1 擴充槽，以及兩個 PCI Express x8 擴充槽；每個為 x4 頻寬。
- 一個整合式 ATI ES1000 圖形控制器 (帶有 32 MB 的圖形記憶體)。最大解析度為 1600x1200 (65,536 色)；下列解析度中支援真實色彩圖形：640 x 480、800 x 600、1024 x 768 和 1280 x 1024。
- 一個整合式 Gigabit NIC，支援 1000-Mbps、100-Mbps 或 10-Mbps 資料速率，支援 PXE 和線上醒機。
- 前面板連接器包括兩個 USB 連接器。
- 後面板連接器包括一個序列連接器、一個視訊連接器、五個 USB 連接器以及一個 NIC 連接器。
- 八個 USB 2.0 標準的連接器 (正面兩個，內部一個用於啟動記憶體鑰匙和無監管內部永久儲存裝置 (UIPS)，背面五個)，支援軟碟機、CD-ROM 光碟機、鍵盤、滑鼠或 USB 快閃磁碟機。
- 四個前面板系統診斷程式 LED，可在啟動期間提供故障訊息與通知。

如需特定功能的詳細資訊，請參閱第 32 頁的「技術規格」。

支援的作業系統

您的系統支援下列作業系統：

- Microsoft® Windows Server® 2008，標準版 (32 位元 x86)
- Microsoft Windows Server 2008，標準版 (x64)
- Microsoft Windows Server 2003，R2 和 SP2 標準版 (32 位元 x86)
- Microsoft Windows Server 2003，R2 和 SP2 標準版 (x64)
- Microsoft Windows Small Business Server 2003，R2 和 SP2 標準版 (32 位元 x86)
- Microsoft Windows Small Business Server 2003，R2 和 SP2 豪華版 (32 位元 x86)

- Red Hat® Enterprise Linux® ES (版本 5) (x86_32)
- Red Hat Enterprise Linux ES (版本 5) (x86_64)
- SUSE® Linux Enterprise Server 10 (x86_64)

其他您可能需要的資訊



警告： *產品資訊指南* 提供重要的安全與管制資訊。保固資訊包含於此文件或以單獨文件附加。

- 硬體擁有者手冊提供關於系統功能的資訊，並說明如何排除系統問題以及安裝或更換系統元件。在 support.dell.com 中可以找到本文件。
- 隨附於系統的 CD 或 DVD 將提供說明文件與工具以供設定與管理系統之用。
- 有時候更新會包含在系統中以描述系統、軟體和 / 或說明文件的變更。



註： 請隨時至 support.dell.com 查看是否有任何更新並且先閱讀更新內容，因為這些更新經常優先於其他文件中的更新。

- 可能會隨附附註說明或讀我檔案以提供最新的系統更新、說明文件、進階的技術參考資料以供有經驗的使用者或技術人員使用。
- 作業系統說明文件說明如何安裝 (如有必要)、組態和使用作業系統軟體。
- 您單獨採購的任何元件之說明文件提供這些選件的組態和安裝資訊。

獲得技術援助

若您不瞭解此指南中的程序，或系統無法按照預期執行，請參閱硬體擁有者手冊。

Dell 企業培訓和認證目前已可使用，請瀏覽 dell.com/training 以獲得更多資訊。此服務可能無法在所有地區提供。

安裝與配置

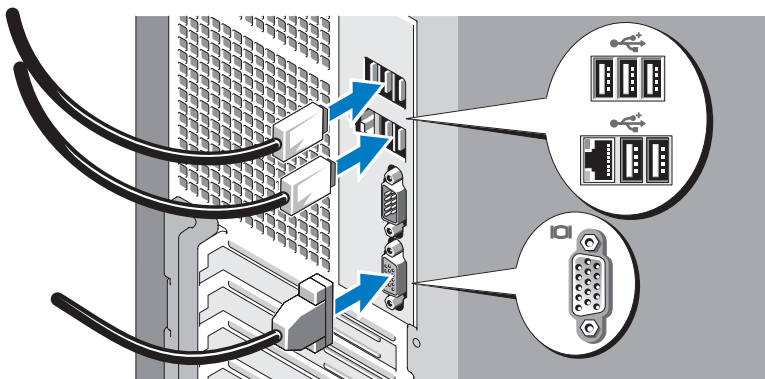
⚠ 警示：在開始此程序之前，請閱讀並遵循系統隨附的安全說明。

本節將說明第一次設定系統的步驟。

從裝箱取出系統

從裝箱取出系統並找出每個項目。保留所有隨附材料以備日後所需。

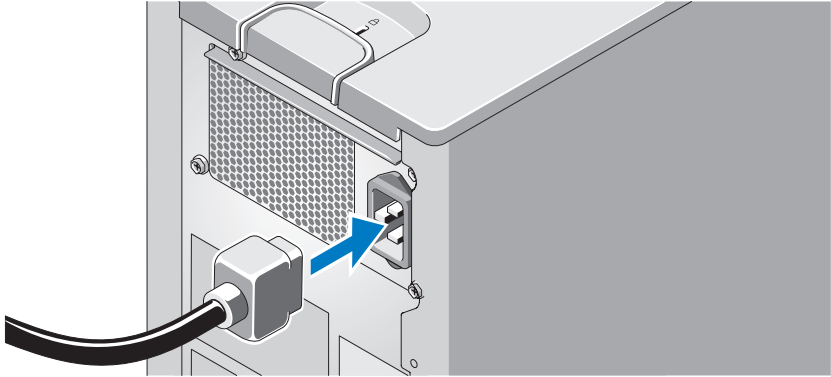
連接鍵盤、滑鼠與監視器



連接鍵盤、滑鼠與監視器（選購）。

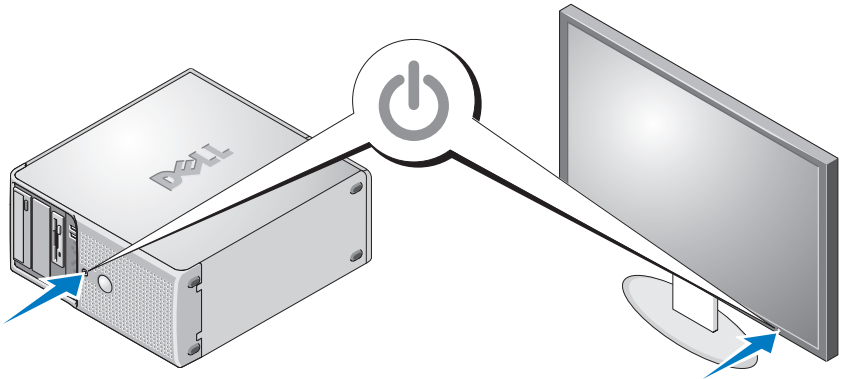
系統背面的連接器有圖示指明各連接器中需插入的電纜。請確保旋緊監視器電纜連接器上的螺絲（如果有的話）。

將系統與電源連接



將系統的電源線連接至系統。下一步，將電源線的另一端插入接地的電源插座或單獨的電源中，例如不斷電的電源供應器 (UPS) 或電源配電單元 (PDU)。

開啟系統與監視器



按下系統和監視器上的電源按鈕。電源指示燈應該會亮起。調整監視器的控制項，直到您對顯示的影像感到滿意為止。

完成作業系統安裝

如果購買了預先安裝的作業系統，請參閱系統隨附的作業系統文件。若是第一次安裝作業系統，請參閱快速安裝指南。請確保先安裝作業系統，然後安裝未隨系統一起購買的硬體或軟體。

技術規格

處理器

處理器類型

- Intel® Celeron® 處理器
- Intel Celeron 雙核心處理器
- Intel Pentium® 雙核心處理器
- Intel Core® 2 Duo 處理器
- Intel Xeon® 雙核心處理器
- Intel Xeon 四核心處理器

註：處理器可用性視地區而異。

擴充匯流排

匯流排類型

PCI 和 PCIe

擴充插槽

PCIe

0.5 GB/sec PCIe x1, 3.3-V, 12-V (插槽 4)
2 GB/sec PCIe x8, 具 x4 頻寬, 3.3-V,
12-V (插槽 1)

PCI

4 GB/sec PCIe x8, 3.3-V, 12-V (插槽 2)
一個 3.3-V, 半長度, 32 位元, 33-MHz
(插槽 3)

記憶體

架構

72 位元, ECC, PC-5300/6400,
無緩衝, DDR II SDRAM, DIMM,
額定運行速率為 667- 或 800-MHz

記憶體模組插槽

四個 240 接腳

記憶體模組容量

512 MB、1 GB 或 2 GB

最小 RAM

512 MB (一個 512-MB 模組)

最大 RAM

8 GB (四個 2 GB 模組)

磁碟機

硬碟機	透過整合的 SATA 控制器，最多支援兩個非熱插 3.5 英吋內部 SATA 硬碟機 - 或 - 透過 SAS 控制卡，最多支援兩個非熱插 3.5 英吋內部 SAS 硬碟機
磁碟機	一個選購的 3.5 英吋、1.44-MB 磁碟機
光碟機	最多兩個選購的內部光碟機：SATA 介面 DVD-ROM，或者組合 CD-RW/DVD 或 DVD+/-RW 註：DVD 裝置僅裝載資料。 外部的選購 USB 光碟機
備份裝置	一個選購的內部半高 5.25 英吋備份裝置
快閃磁碟機	選購的 USB 快閃磁碟機 (內接或外接)

連接器

背面

NIC	一個 RJ-45 (用於 Broadcom Gigabit LOM)
序列	9 接腳、DTE、16550 相容型
USB	五個 4 接腳的 USB 2.0 相容型
視訊	15 接腳 VGA

連接器 (續)

正面	
USB	一個 4 接腳 USB 2.0 標準 (CD/DVD/USB 鑰匙) 一個 4 接腳 USB 2.0 標準 (軟碟機)
內部可抽換式	
SATA 通道	四個 7 接腳
USB 鑰匙 (用作記憶體鑰匙)	一個 4 接腳 USB 2.0 標準 /1.1 標準

視訊

視訊類型	內建
視訊記憶體	32 MB

電源

AC 電源供應器 (每個電源供應器)	
瓦特	305 W
電壓	100-120V/200-240V, 9/4.5A, 50/60 Hz
散熱	1040 BTU/小時
CMOS 備援電池	CR 2032 3.0-V 鋰離子鈕扣式電池

實體

高度	414.1 公釐 (16.3 英吋)
寬度	186.9 公釐 (7.40 英吋)
深度	460.14 公釐 (18.11 英吋)
重量 (最大配置)	13 公斤 (28.70 磅)

環境

註：如需關於特定系統配置的環境量度的其他資訊，請參閱 dell.com/environmental_datasheets。

溫度

作業	10° 至 35° C (50° 至 95° F)
存放	- 40° 至 65° C (- 40° 至 149° F)

相對濕度

作業	20% 至 80% (非冷凝)，最大濕度梯度為每小時 10%
存放	5% 至 95% (非冷凝)

最大振動

作業	0.26 G，5 至 350 Hz，於 0.0002 G2/Hz
存放	1.54 G，10 至 250 Hz，於 0.003 至 0.01 G2/Hz

最大衝擊

作業	31 G +/- 10%，脈衝持續期間為 2.6 毫秒 +/- 10%，
存放	71 G +/- 10%，脈衝持續期間為 2 毫秒 +/- 10%，32G +/-5%，270 ips +/- 5% 的速度變更

海拔高度

作業	- 15.2 至 3,048 公尺 (- 50 至 10,000 呎)
存放	- 15.2 至 10,668 公尺 (- 50 至 35,000 呎)

Dell™ PowerEdge™

はじめに

モデル EMT



メモ、注意、警告



メモ：コンピュータを使いやすいするための重要な情報を説明しています。



注意：ハードウェアの損傷やデータの損失の可能性を示し、その危険を回避するための方法を説明しています。



警告：物的損害、けが、または死亡の原因となる可能性があることを示しています。

本書の内容は予告なく変更されることがあります。

© 2008 すべての著作権は Dell Inc. にあります。

Dell Inc. の書面による許可のない複製は、いかなる形態においても厳重に禁じられています。

本書に使用されている商標：Dell、DELL ロゴ、および PowerEdge は Dell Inc. の商標です。Intel、Celeron、Pentium、および Xeon は米国その他の国における Intel Corporation の登録商標です。Core は米国その他の国における Intel Corporation の商標です。Microsoft、Windows および Windows Server は米国その他の国における Microsoft Corporation の商標または登録商標です。Red Hat および Red Hat Enterprise Linux は米国その他の国における Red Hat, Inc. の登録商標です。SUSE は米国その他の国における Novell Inc. の登録商標です。

本書では、必要に応じて上記以外の商標や会社名が使用されている場合がありますが、それらの商標や会社名は、一切 Dell Inc. に帰属するものではありません。

モデル EMT

2008 年 5 月

P/N F268G

Rev. A01

システムの機能

本項では、お使いのシステムのハードウェアとソフトウェアの主要な機能について説明します。また、システムをセットアップする際に必要なその他のマニュアルの情報や、テクニカルサポートへの連絡方法についても説明します。

- 次のいずれかのプロセッサ
 - Intel® Celeron® プロセッサ
 - Intel Celeron デュアルコアプロセッサ
 - Intel Pentium® デュアルコアプロセッサ
 - Intel Core™2 Duo プロセッサ
 - デュアルコア Intel Xeon® プロセッサ
 - クアッドコア Intel Xeon プロセッサ



メモ：使用可能なプロセッサは、地域によって異なる場合があります。



メモ：プロセッサの情報を表示するには、セットアップユーティリティを使用します。『ハードウェアオーナーズマニュアル』を参照してください。

- 最小容量 512 MB の 667 または 800 MHz DDR II SDRAM メモリ。システム基板上の 4 個のメモリモジュールソケットに 512 MB、1 GB、または 2 GB のバッファなし ECC メモリモジュール（シングルランクまたはデュアルランク）を取り付けることにより、最大 8 GB DDR II SDRAM メモリまで増設できます。
- 以下の内蔵ハードドライブ（ホットプラグ非対応）構成に対応しています。
 - 内蔵 SATA コントローラ接続の 3.5 インチ内蔵 SATA ハードドライブ 2 台まで
または
 - SAS コントローラカード接続の 3.5 インチ内蔵シリアル接続 SCSI (SAS) ハードドライブ 2 台まで
- オプションのディスクドライブ用の 3.5 インチ周辺機器ドライブベイ 1 つ、およびサポート対象ドライブ（DVD-ROM、CD-RW/DVD コンボドライブ、DVD+/-RW またはバックアップデバイス）用の 5.25 インチドライブベイ 2 つ。



メモ：DVD デバイスはデータ専用。

- オプションの SAS RAID コントローラカードを備えた次の RAID ボリュームをサポート：シンプル、スパン、ストライプ（RAID 0）、およびミラー（RAID 1）。
- シャーシイントルーションアラート。

システム基板には次のオンボード機能が搭載されています。

- DVD-ROM、CDRW/DVD コンボドライブ、DVD+/- RW などのオプティカルデバイスを 2 台まで接続できる SATA コントローラ。

 **メモ**：DVD デバイスはデータ専用。

- ケーブル接続した SATA ハードドライブを 2 台までサポートする SATA コントローラ。
- 32 ビット、33 MHz 拡張カードスロット 1 個、PCI Express x1 拡張スロット 1 個、および PCI Express x8 拡張スロット 2 個、x4 帯域幅のスロット 1 個。
- 32 MB のグラフィックメモリを備えた内蔵 ATI ES1000 グラフィックコントローラ 1 個。最大解像度 1600 × 1200(65,536 色)。True Color グラフィックスは、640 × 480、800 × 600、1024 × 768、1280 × 1024 の解像度でサポートされています。
- PXE および Wake-on-LAN 対応の 1000 Mbps、100 Mbps、10Mbps のデータ転送速度をサポートできる内蔵ギガビット NIC 1 枚。
- 正面パネルのコネクタは、2 個の USB コネクタも含まれます。
- 背面パネルには、シリアル、ビデオ、5 個の USB、および 1 個の NIC の各コネクタを装備。
- ディスケットドライブ、CD-ROM ドライブ、キーボード、マウス、または USB フラッシュドライブをサポートする USB 2.0 対応のコネクタ 8 個（前面に 2 個、起動可能なメモリーと UIPS (Unmanaged Internal Persistent Storage) 用に内部に 1 個、背面に 5 個)。
- 起動時にエラーメッセージと通知を示す正面パネルのシステム診断用 LED 4 個。


それぞれの機能の詳細については、45 ページの「仕様」を参照してください。

サポートされている OS

お使いのシステムでは、次の OS をサポートしています。

- Microsoft® Windows Server® 2008 Standard Edition (32 ビット x86)
- Microsoft Windows Server 2008 Standard Edition (x64)
- Microsoft Windows Server 2003 R2 & P2 Standard Edition (32 ビット x86)
- Microsoft Windows Server 2003 R2 & P2 Standard Edition (x64)
- Microsoft Windows Small Business Server 2003 R2 & P2 Standard Edition (32 ビット x86)
- Microsoft Windows Small Business Server 2003 R2 & P2 Premium Edition (32 ビット x86)
- Red Hat® Enterprise Linux® ES (バージョン 5) (x86_32)
- Red Hat Enterprise Linux ES (バージョン 5) (x86_64)
- SUSE® Linux Enterprise Server 10 (x86_64)

その他の情報

 **警告：**『製品情報ガイド』には、安全および認可機関に関する情報が記載されています。保証情報に関しては、『サービス & サポートのご案内』を参照してください。

- 『ハードウェアオーナーズマニュアル』では、システムの機能、トラブルシューティング方法、およびコンポーネントの取り付けや交換の方法について説明しています。このマニュアルは **support.dell.com** で入手できます。
- システムに付属の CD または DVD には、システムの設定と管理に使用するマニュアルやツールが収録されています。
- システム、ソフトウェア、またはマニュアルの変更に関して記載されたアップデート情報がシステムに付属していることがあります。




メモ：アップデートには他の文書の内容を差し替える情報が含まれている場合がよくありますので、**support.dell.com** でアップデートがないかどうかを常に確認し、初めにお読みください。

- リリースノートまたは readme ファイルには、システムまたはマニュアルの最新のアップデート情報や、専門知識をお持ちのユーザーや技術者のための高度な技術情報が記載されています。
- OS のマニュアルでは、OS ソフトウェアのインストール手順（必要な場合）や設定方法、および使い方について説明しています。
- システムとは別に購入されたコンポーネントのマニュアルでは、購入されたオプション装置の取り付けや設定について説明しています。

テクニカルサポートの利用法

このガイドの手順が理解できない場合やシステムが思ったとおりに動作しない場合は、『ハードウェアオーナーズマニュアル』を参照してください。デルでは、企業向けのトレーニングと資格認証を実施しています。詳細については、dell.com/training を参照してください。このサービスが提供されていない地域もあります。

取り付けと設定

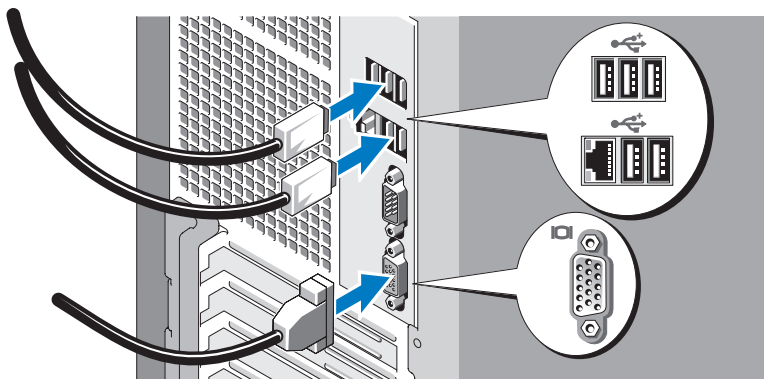
 **警告：**本項の作業を開始する前に、システムに付属のマニュアルの安全にお使いいただくための注意事項を読み、その指示に従ってください。

本項では、システムを初めてセットアップする際の手順について説明します。

システムの開梱

システムを箱から取り出し、同梱品がすべて揃っていることを確認します。後で必要になる場合があるので、梱包材と箱は保管しておいてください。

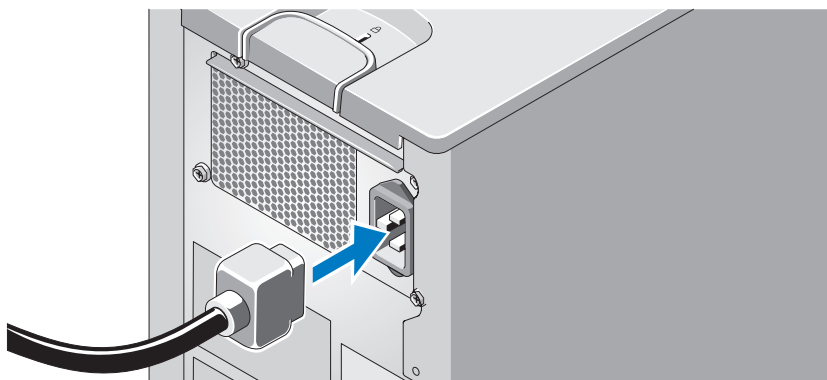
キーボード、マウス、モニターの接続



キーボード、マウス、モニター（オプション）を接続します。

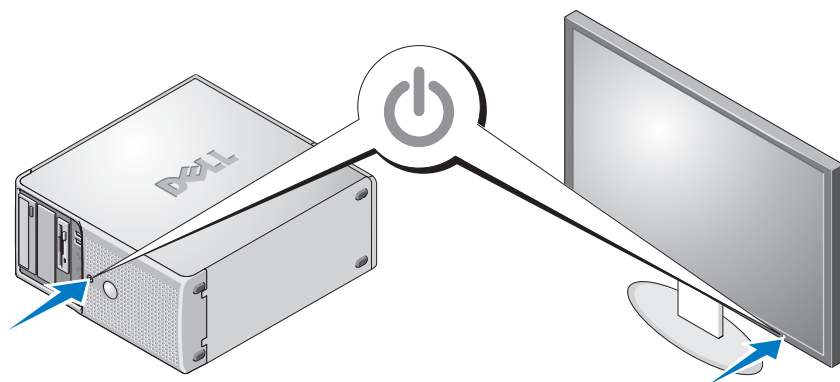
システム背面のコネクタには、どのケーブルを各コネクタに接続するかを示すアイコンがあります。モニターのケーブルコネクタにネジがある場合は、必ず締めてください。

システムの電源への接続



システムに電源ケーブルを接続します。次に、電源ケーブルのもう一方の端をアースされた電源コンセントまたは UPS(無停電電源装置)や配電装置(PDU)などの電源に接続します。

システムとモニターの電源投入



システムとモニターの電源ボタンを押します。電源インジケータが点灯します。表示されたイメージが最適の状態になるまで、モニターのコントロールを調節します。

OS のセットアップの完了

システムに OS がプリインストールされている場合は、システムに同梱の OS のマニュアルを参照してください。OS を初めてインストールする場合は、『クイックインストールガイド』を参照してください。システムとは別途に購入したハードウェアやソフトウェアのインストールは、OS がインストール済みであることを確認してから行ってください。

仕様

プロセッサ

プロセッサの種類

- Intel® Celeron® プロセッサ
- Intel Celeron デュアルコアプロセッサ
- Intel Pentium® デュアルコアプロセッサ
- Intel Core™2 Duo プロセッサ
- デュアルコア Intel Xeon® プロセッサ
- クアッドコア Intel Xeon プロセッサ

メモ：使用可能なプロセッサは、地域によって異なる場合があります。

拡張バス

バスの種類

PCI および PCIe

拡張スロット

PCIe

0.5 GB/秒 PCIe x1、3.3 V、12 V
(スロット 4)

x4 帯域幅を持つ 2 GB/秒 PCIe x8、
3.3 V、12 V (スロット 1)

4 GB/秒 PCIe x8、3.3 V、12 V
(スロット 2)

PCI

3.3 V、ハーフレングス、32 ビット、
33 MHz (スロット 3) 1 個

メモリ

アーキテクチャ

72 ビット、ECC 対応、PC-5300/6400、
バッファなし、DDR II SDRAM、
DIMM (動作周波数 667 MHz または
800 MHz)

メモリモジュールソケット

240 ピンソケット 4 個

メモリモジュールの容量

512 MB、1 GB、または 2 GB

メモリ (続き)

最小 RAM	512 MB (512 MB モジュール 1 枚)
最大 RAM	8 GB (2 GB モジュール 4 枚)

ドライブ

ハードドライブ	内蔵 SATA コントローラ接続のホットプラグ非対応 3.5 インチ内蔵 SATA ハードドライブ 2 台まで または SAS コントローラカード接続のホットプラグ非対応 3.5 インチ内蔵 SAS ドライブ 2 台まで
ディスクドライブ	オプションの 3.5 インチ、1.44 MB ドライブ 1 台
オプティカルドライブ	オプションの内蔵ドライブ 2 台まで： SATA インタフェース DVD-ROM、 CD-RW/DVD コンボドライブ、 または DVD+/-RW メモ ：DVD デバイスはデータ専用。 オプションの外付け USB オプティカル ディスクドライブ
バックアップデバイス	オプションのーフハイト内蔵 5.25 インチバックアップデバイス 1 台
フラッシュドライブ	オプションの USB フラッシュドライブ (内蔵または外付け)

コネクタ

背面

NIC	RJ-45 (Broadcom Gigabit LOM 用) 1 個
シリアル	16550 互換 9 ピン DTE
USB	4 ピン USB 2.0 対応コネクタ 5 個
ビデオ	15 ピン VGA

コネクタ（続き）

前面

USB	4 ピン USB 2.0 対応コネクタ 1 個 (CD/DVD/USB キー)
	4 ピン USB 2.0 対応コネクタ 1 個 (フロッピードライブ)

内部アクセス可能

SATA チャンネル	7 ピンコネクタ 4 個
USB キー（メモリーキー用）	4 ピン USB 2.0 対応 / 1.1 対応コネクタ 1 個

ビデオ

ビデオの種類	内蔵
ビデオメモリ	32 MB

電源

AC 電源ユニット（各電源ユニットにつき）

ワット数	305 W
電圧	100 ~ 120V / 200 ~ 240V、9/4.5A、 50/60 Hz
熱消費	1040 BTU/ 時間

CMOS バックアップバッテリー	3.0 V コイン型リチウムイオン 電池 CR 2032
------------------	---------------------------------

サイズと重量

縦幅	414.1 mm
横幅	186.9 mm
奥行	460.14 mm
重量（最大構成）	13 kg

環境

メモ：特定のシステム構成でのその他の環境条件の詳細については、dell.com/environmental_datasheets を参照してください。

温度

動作時	10 ~ 35 °C
保管時	-40 ~ 65 °C

相対湿度

動作時	1 時間あたり最大 10 パーセントの湿度変化で 20 ~ 80 パーセント (結露しないこと)
保管時	5 ~ 95 パーセント (結露しないこと)

最大耐久震度

動作時	0.0002 G2/Hz で 0.26 G、5 ~ 350 Hz
保管時	0.003 ~ 0.01 G2/Hz で 1.54 G、 10 ~ 250 Hz

最大耐久衝撃

動作時	パルス持続時間 2.6 ミリ秒 +/- 10 パーセントで 31 G +/- 10 パーセント
保管時	パルス持続時間 2 ミリ秒 +/- 10 パーセントで 71 G +/- 10 パーセント、270 ips +/- 5 パーセントの速度変化で 32G +/- 5 パーセント

高度

動作時	-15.2 ~ 3,048 m
保管時	-15.2 ~ 10,600 m

Dell™ PowerEdge™

시스템 시작하기

모델 EMT



주, 주의사항 및 주의



주: "주"는 컴퓨터를 보다 효율적으로 사용하는 데 도움을 주는 중요 정보를 제공합니다.



주의사항: "주의사항"은 하드웨어의 손상 또는 데이터 유실 위험을 설명하며, 이러한 문제를 방지할 수 있는 방법을 알려줍니다.



주의: "주의"는 재산상의 피해나 심각한 부상 또는 사망을 유발할 수 있는 우려가 있음을 알려줍니다.

이 문서의 정보는 사전 통보 없이 변경될 수 있습니다.

© 2008 Dell Inc. 저작권 본사 소유.

Dell Inc.의 서면 승인 없이 어떠한 경우에도 무단 복제하는 것을 엄격히 금합니다.

본 설명서에 사용된 상표인 *Dell*, *Dell* 로고 및 *PowerEdge*는 Dell Inc.의 상표입니다. *Intel*, *Celeron*, *Pentium* 및 *Xeon*은 미국 및 기타 국가에서 Intel Corporation의 등록 상표이며 *Core*는 상표입니다. *Microsoft*, *Windows* 및 *Windows Server*는 미국 및/또는 기타 국가에서 Microsoft Corporation의 상표 또는 등록 상표이며, *Red Hat* 및 *Red Hat Enterprise Linux*는 미국 및 기타 국가에서 Red Hat, Inc.의 등록 상표입니다. *SUSE*는 미국 및 기타 국가에서 Novell Inc.의 등록 상표입니다.

본 설명서에서 특정 회사의 표시나 제품 이름을 지칭하기 위해 기타 상표나 상호를 사용할 수도 있습니다. Dell Inc.는 자사가 소유하고 있는 것 이외에 기타 모든 상표 및 상호에 대한 어떠한 소유권도 없습니다.

모델 EMT

2008년 5월

P/N F268G

Rev. A01

0시스템 특징

이 절에서는 컴퓨터의 주요 하드웨어 및 소프트웨어의 특징을 설명합니다. 시스템 설정 시 필요한 기타 설명서 정보 및 기술 지원을 얻는 방법도 기술되어 있습니다.


- 다음 중 하나의 프로세서:
 - Intel® Celeron® 프로세서
 - Intel Celeron 듀얼 코어 프로세서
 - Intel Pentium® 듀얼 코어 프로세서
 - Intel Core™2 Duo 프로세서
 - 듀얼 코어 Intel Xeon® 프로세서
 - 쿼드 코어 Intel Xeon 프로세서




주: 프로세서 이용 여부는 지역에 따라 다릅니다.



주: 프로세서 정보를 보려면 System Setup 프로그램을 사용하십시오.
*하드웨어 소유자 설명서*를 참조하십시오.

- 최소 512MB의 667 또는 800-MHz DDR II SDRAM 메모리는 시스템 보드, 단일 또는 듀얼 링크에 있는 4개의 메모리 모듈 소켓에 512MB, 1GB 또는 2GB의 버퍼링되지 않은 ECC 메모리 모듈을 설치하여 최대 8 GB DDR II SDRAM 메모리까지 업그레이드가 가능합니다.
- 다음 내부 하드 드라이브(비단축 연결) 구성 지원:
 - 내장 SATA 컨트롤러가 장착된 내장형 3.5인치 SATA 하드 드라이브 최대 2개
또는
 - SAS 컨트롤러 카드가 장착된 내장형 3.5인치 SAS (Serial-Attached SCSI) 하드 드라이브 최대 2개
- 디스켓 드라이브 옵션용 3.5인치 주변장치 드라이브 베이 1개 및 DVD-ROM, CD-RW/DVD 콤보, DVD+/-RW 또는 백업 장치 등의 지원 드라이브용 5.25인치 베이 2개.
 -  **주:** DVD 장치는 데이터 전용입니다.
- SAS RAID 컨트롤러 카드가 장착된 다음 RAID 볼륨 지원: 간단, 스페닝, 스트라이핑 (RAID 0) 및 미러링 (RAID 1).
- 새시 침입 경고입니다.

시스템 보드에 내장된 특징은 다음과 같습니다:

- DVD-ROM, CDRW/DVD 콤보 드라이브 및 DVD+/- RW 등의 광학 드라이브를 최대 2개까지 지원하는 SATA 컨트롤러.
 **주:** DVD 장치는 데이터 전용입니다.
- 케이블로 연결된 SATA 하드 드라이브를 최대 2개까지 지원하는 SATA 컨트롤러.
- 32비트의 33 MHz 확장 카드 슬롯 1개, PCI Express x1 확장 슬롯 1개 및 PCI Express x8 확장 슬롯 2개(1개는 x4 대역폭).
- 32MB의 그래픽 메모리가 탑재된 내장형 ATI ES1000 그래픽 컨트롤러. 최대 해상도는 1600 x 1200 (65,536색)이며 640 x 480, 800 x 600, 1024 x 768 및 1280 x 1024 해상도에서 트루 컬러 그래픽이 지원됩니다.
- 1000Mbps, 100Mbps 또는 10Mbps 데이터 전송률을 지원하고 PXE 및 Wake-on-LAN을 지원하는 내장형 Gigabit NIC.
- 전면 패널 커넥터에는 2개의 USB 커넥터가 포함됩니다.
- 후면 패널 커넥터에는 직렬, 비디오, 5개의 USB 커넥터 및 1개의 NIC 커넥터가 포함됩니다.
- 디스켓 드라이브, CD-ROM 드라이브, 키보드, 마우스 또는 USB 플래쉬 드라이브를 지원하는 USB 2.0 호환 커넥터 8개(전면에 2개, 부팅 가능한 내장형 메모리 키 및 UIPS (Unmanaged Internal Persistent Storage) 1개, 후면에 5개).
- 시작하는 도중 오류 메시지 및 알림을 위한 전면 패널 시스템 진단 LED 4개.

특정 기능에 관한 자세한 내용은 "56페이지의 기술 사양"을 참조하십시오.


지원되는 운영 체제


본 시스템에는 다음과 같은 운영 체제가 지원됩니다.

- Microsoft® Windows Server® 2008, Standard Edition (32-bit x86)
- Microsoft Windows Server 2008, Standard Edition (x64)
- Microsoft Windows Server 2003, R2 및 SP2 Standard Edition (32-bit x86)
- Microsoft Windows Server 2003, R2 및 SP2 Standard Edition (x64)
- Microsoft Windows Small Business Server 2003, R2 및 SP2 Standard Edition (32-bit x86)

- Microsoft Windows Small Business Server 2003, R2 및 SP2 Premium Edition (32-bit x86)
- Red Hat® Enterprise Linux® ES (version 5) (x86_32)
- Red Hat Enterprise Linux ES (version 5) (x86_64)
- SUSE® Linux Enterprise Server 10 (x86_64)

기타 필요한 정보

 **주의:** 제품 정보 안내는 중요한 안전 지침 및 규제 관련 정보를 제공합니다. 보증 정보는 본 설명서에 포함되거나 별도의 설명서로 제공될 수 있습니다.

- *하드웨어 소유자 설명서*에서는 시스템 기능에 대한 정보를 제공하고 시스템 문제 해결 방법 및 시스템 구성부품 설치 또는 교체 방법을 설명합니다. 본 설명서는 support.dell.com에서 찾을 수 있습니다.
- 시스템과 함께 제공된 CD 또는 DVD는 시스템 구성 및 관리에 사용되는 설명서 및 도구를 제공합니다.
- 시스템, 소프트웨어 또는 설명서의 변경 사항이 포함된 업데이트가 시스템과 함께 제공되기도 합니다.
 -  **주:** 업데이트는 종종 기타 설명서의 내용을 갱신하므로 항상 support.dell.com에서 업데이트를 확인하고 우선적으로 읽어보십시오.
- 발행 정보 또는 추가 정보 파일에는 시스템 또는 설명서에 대한 최신 업데이트나 전문가 또는 기술자를 위한 고급 기술 참조 자료가 수록될 수 있습니다.
- 운영 체제 설명서에는 운영 체제 소프트웨어 설치(필요한 경우), 구성 및 사용 방법이 기술되어 있습니다.
- 별도로 구입한 구성부품의 설명서는 이러한 옵션을 구성하고 설치하는 방법에 대한 정보를 제공합니다.

기술 지원 얻기

본 설명서의 절차가 이해되지 않거나 시스템이 제대로 작동하지 않을 경우에는 *하드웨어 소유자 설명서*를 참조하십시오.

이제 Dell Enterprise Training and Certification을 이용할 수 있습니다. 자세한 내용은 dell.com/training을 방문하십시오. 지역에 따라 이 서비스가 제공되지 않을 수도 있습니다.

설치 및 구성

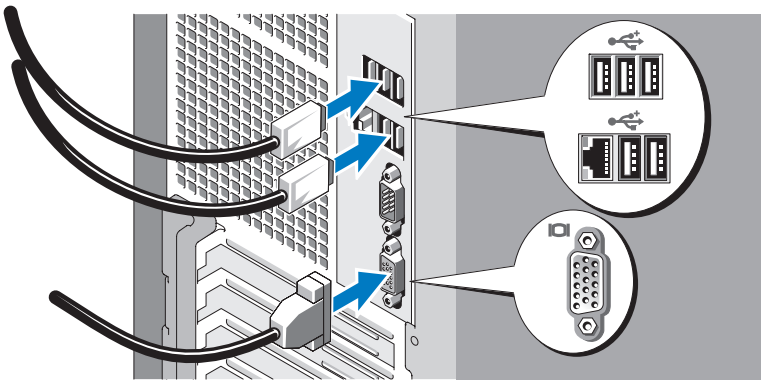
⚠ 주의: 이 절차를 시작하기 전에 시스템과 함께 제공된 안전 지침을 숙지하십시오.

이 절에서는 처음 시스템을 설정하는 절차를 설명합니다.

시스템 포장 풀기

시스템 포장을 제거하고 각 항목을 확인합니다. 모든 운송 포장재는 나중에 필요할 수 있으므로 보관하십시오.

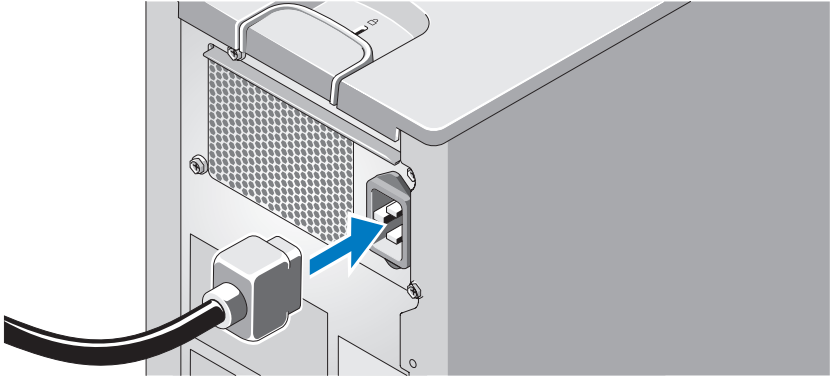
키보드, 마우스 및 모니터 연결



키보드, 마우스 및 모니터(옵션)를 연결합니다.

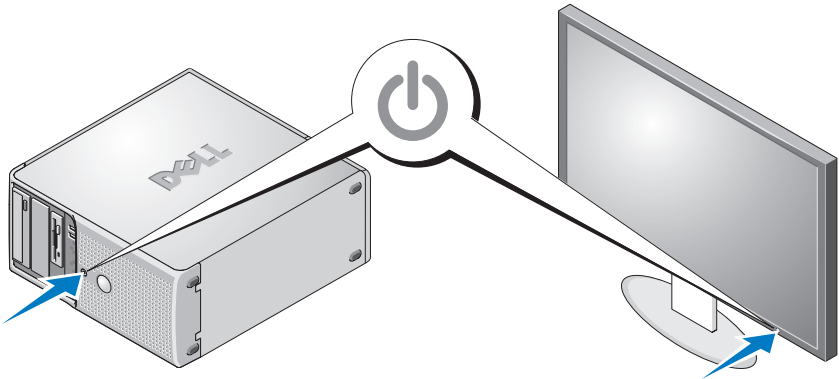
시스템 후면에 있는 커넥터에는 각 커넥터에 연결될 케이블이 표시된 아이콘이 있습니다. 모니터의 케이블 커넥터에 있는 나사(해당하는 경우)를 단단히 고정하십시오.

시스템 전원 연결



시스템의 전원 케이블을 시스템에 연결합니다. 그런 다음, 케이블의 반대쪽 끝을 접지된 전원이나 UPS (Uninterruptible Power Supply) 또는 PDU (Power Distribution Unit)와 같은 별도의 전원에 연결합니다.

시스템 및 모니터 전원 켜기



시스템 및 모니터의 전원 단추를 누릅니다. 그러면 전원 표시등이 켜집니다. 화면 상태가 만족스러울 때까지 모니터의 컨트롤을 조정합니다.

운영 체제 설치 완료

시스템 구입시 운영 체제가 미리 설치되어 있는 경우에는 시스템과 함께 제공되는 운영 체제 설명서를 참조하십시오. 운영 체제를 처음으로 설치하려면 **빠른 설치 안내서**를 참조하십시오. 시스템과 함께 구입하지 않은 하드웨어 또는 소프트웨어를 설치하기 전에 운영 체제가 설치되어 있는지 확인하십시오.

기술 사양

프로세서

프로세서 유형

- Intel® Celeron® 프로세서
- Intel Celeron 듀얼 코어 프로세서
- Intel Pentium® 듀얼 코어 프로세서
- Intel Core™ 2 Duo 프로세서
- 듀얼 코어 Intel Xeon® 프로세서
- 쿼드 코어 Intel Xeon 프로세서

주: 프로세서 이용 여부는 지역에 따라 다릅니다.

확장 버스

버스 유형

PCI 및 PCIe

확장 슬롯

PCIe

0.5GB/sec PCIe x1, 3.3V, 12V (슬롯 4)
2 GB/sec x4 대역폭의 PCIe x8, 3.3V,
12V (슬롯 1)

4GB/sec PCIe x8, 3.3V, 12V (슬롯 2)

PCI

3.3V, 절반 길이 , 32 비트 , 33MHz
(슬롯 3)

메모리

아키텍처

정격 667 또는 800-MHz 에서 작동하는
72 비트 , ECC, PC-5300/6400, 버퍼되지
않은 DDR II SDRAM, DIMMs

메모리 모듈 소켓

240 핀 4 개

메모리 (계속)

메모리 모듈 용량	512MB, 1GB 또는 2GB
최소 RAM	512MB (512MB 모듈 1 개)
최대 RAM	8GB (2GB 모듈 4 개)

드라이브

하드 드라이브	SATA 컨트롤러가 장착된 3.5 인치의 내장형 비단축 연결 SATA 하드 드라이브 최대 2 개 또는 SAS 컨트롤러 카드가 장착된 3.5 인치의 내장형 비단축 연결 SAS 드라이브 최대 2 개
디스켓 드라이브	3.5 인치 1.44MB 1 개
광학 드라이브	내장형 드라이브 옵션 최대 2 개 : SATA 인터페이스 DVD-ROM, CD-RW/DVD 콤보 또는 DVD+/-RW 주: DVD 장치는 데이터 전용입니다.
백업 장치	외장형 USB 광학 디스크 드라이브 옵션 절반 높이의 내장형 5.25 인치 백업 장치 옵션 1 개
플래쉬 드라이브	USB 플래쉬 드라이브 옵션 (내장형 또는 외장형)

커넥터

후면

NIC	RJ-45 1 개 (Broadcom Gigabit LOM의 경우)
직렬	9 핀, DTE, 16550 호환
USB	4 핀 5 개, USB 2.0 호환
비디오	15 핀 VGA

커넥터 (계속)

전면

USB	4 편 1 개 , USB 2.0 호환 (CD/DVD/USB 키)
	4 편 1 개 , USB 2.0 호환 (플로피 드라이브)

내부 접근 가능

SATA 채널	7 편 4 개
USB 키 (메모리 키)	4 편 1 개 , USB 2.0 호환 1.1 호환

비디오

비디오 유형	내장형
비디오 메모리	32MB

전원

AC 전원 공급 장치 (전원 공급 장치마다)

와트	305W
전압	100-120V/200-240V, 9/4.5A, 50/60Hz
열 손실	1040BTU/ 시간
CMOS 백업 전지	CR 2032 3.0V 리튬 이온 코인 셀

규격

높이	414.1 mm (16.3 인치)
너비	186.9 mm (7.40 인치)
깊이	460.14 mm (18.11 인치)
무게 (최대 구성시)	13 kg (28.70lb)

환경

주: 특정 시스템 구성을 위한 환경 자료에 대한 추가 정보는 dell.com/environmental_datasheets를 참조하십시오.

온도

작동	10° ~ 35° C (50° ~ 95° F)
보관	-40° ~ 65° C (-40° ~ 149° F)

상대 습도

작동	20% ~ 80% (비응축), 시간당 10%의 최고 습도 변화시
보관	5% ~ 95% (비응축)

최대 진동

작동	0.26G, 0.0002G2/Hz 에서 5 ~ 350Hz
보관	1.54G, 0.003 ~ 0.01G2/Hz 에서 10 ~ 250Hz

최대 충격

작동	2.6 msec +/- 10%의 펄스 지속 31G +/- 10%,
보관	2 msec +/- 10%의 펄스 지속 71G +/- 10%, 270 ips +/- 5%의 속도 변화를 가진 32G +/- 5%

고도

작동	-15.2 ~ 3,048 m (-50 ~ 10,000ft)
보관	-15.2 ~ 10,600 m (-50 ~ 35,000ft)
